

GOKOSHA

ENDMILL

五光社オリジナル超硬キーシードカッター

TFC

4枚刃カッター

樹脂加工用

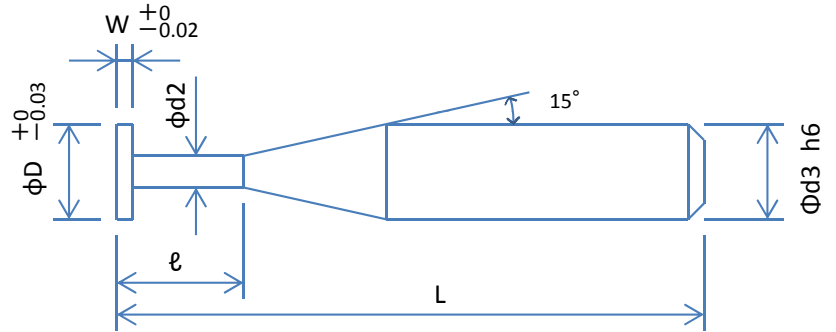
4

枚刃



h6

shank



■在庫型番

型番	刃径φ φD	刃幅 W	首径φ φd2	首長 ℓ	全長 L	シャンク径φ φd3	標準価格
TFC0203	2	0.3	0.8	10	60	3	13,200
TFC0204		0.4					13,200
TFC0205		0.5					10,200
TFC0210		1					10,200
TFC0303	3	0.3	1.2	12	60	3	12,600
TFC0304		0.4					12,600
TFC0305		0.5					9,600
TFC0310		1					9,600
TFC0315		1.5					9,600
TFC0320		2					9,600
TFC0403	4	0.3	1.5	12	60	4	12,600
TFC0404		0.4					12,600
TFC0405		0.5					9,600
TFC0410		1					9,600
TFC0415		1.5					9,600
TFC0420		2					9,600
TFC0503	5	0.3	1.8	12	60	4	12,600
TFC0504		0.4					12,600
TFC0505		0.5					9,600
TFC0510		1					9,600
TFC0510		1.5					9,600
TFC0520		2					9,600
TFC0503	6	0.3	2.3	12	60	4	12,600
TFC0504		0.4					12,600
TFC0505		0.5					9,600
TFC0510		1					9,600
TFC0515		1.5					9,600
TFC0520		2					9,600
TFC0530		3					9,600

型番	刃径φ φD	刃幅 W	首径φ φd2	首長 ℓ	全長 L	シャンク径φ φd3	標準価格
TFC0803	8	0.3	2.5	15	70	6	15,000
TFC0804		0.4					15,000
TFC0805		0.5					11,400
TFC0810		1					11,400
TFC0815		1.5					11,400
TFC0820		2					11,400
TFC0830		3					11,400
TFC0840		4					11,400
TFC1003	10	0.3	3	20	70	6	18,000
TFC1004		0.4					18,000
TFC1005		0.5					13,800
TFC1010		1					13,800
TFC1015		1.5					13,800
TFC1020		2					13,800
TFC1030		3					13,800
TFC1040		4					13,800
TFC1203	12	0.3	3.5	20	70	8	20,400
TFC1204		0.4					20,400
TFC1205		0.5					17,600
TFC1210		1					17,600
TFC1020		2					17,600
TFC1030		3					17,600
TFC1040		4					17,600
TFC1050		5					17,600
TFC1060	6	17,600					

株式会社 五光社

■本社
東京都羽村市神明台 3-33-10
TEL: 042-554-0224 FAX: 042-554-9181

■川越営業所
埼玉県川越市府川 19-1
TEL: 049-225-5031 FAX: 049-225-7060

GOKOSHA

ENDMILL

五光社オリジナルR付き超硬キーシードカッター

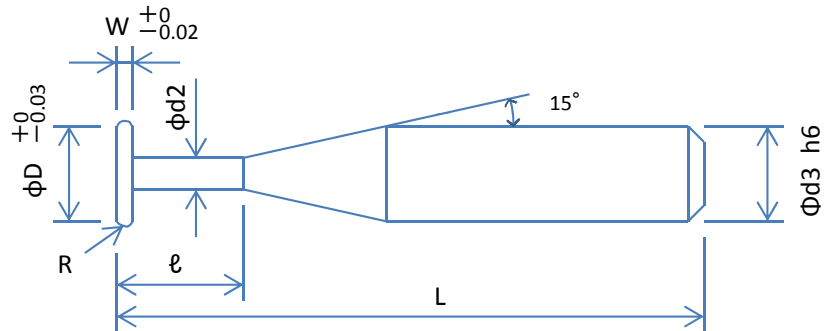
BTFC

4枚刃カッター

樹脂加工用

4

枚刃

h6
shank

■在庫型番

型番	刃径φ φD	R	刃幅 W	首径φ φd2	首長 ℓ	全長 L	シャンク径φ φd3	標準価格
BTFC03025	3	R0.25	0.5	1.2	12	60	3	13,200
BTFC0305		R0.5	1					13,200
BTFC03075		R0.75	1.5					13,200
BTFC04025	4	R0.25	0.5	1.5	12	60	4	13,200
BTFC0405		R0.5	1					13,200
BTFC04075		R0.75	1.5					13,200
BTFC0410		R1	2					13,200
BTFC05025	5	R0.25	0.5	1.8	12	60	4	13,200
BTFC0505		R0.5	1					13,200
BTFC05075		R0.75	1.5					13,200
BTFC0510		R1	2					13,200
BTFC06025	6	R0.25	0.5	2.3	12	60	4	13,200
BTFC0605		R0.5	1					13,200
BTFC06075		R0.75	1.5					13,200
BTFC0610		R1	2					13,200
BTFC0615		R1.5	3					13,200
BTFC08025	8	R0.25	0.5	2.5	15	70	6	15,600
BTFC0805		R0.5	1					15,600
BTFC08075		R0.75	1.5					15,600
BTFC0810		R1	2					15,600
BTFC0815		R1.5	3					15,600
BTFC0820		R2	4					15,600
BTFC10025	10	R0.25	0.5	3	20	70	6	18,000
BTFC1005		R0.5	1					18,000
BTFC10075		R0.75	1.5					18,000
BTFC1010		R1	2					18,000
BTFC1015		R1.5	3					18,000
BTFC1020		R2	4					18,000
BTFC12025	12	R0.25	0.5	3.5	20	70	8	21,600
BTFC1205		R0.5	1					21,600
BTFC12075		R0.75	1.5					21,600
BTFC1210		R1	2					21,600
BTFC1215		R1.5	3					21,600
BTFC1220		R2	4					21,600

株式会社 五光社

 ■本社
 東京都羽村市神明台 3-33-10
 TEL: 042-554-0224 FAX: 042-554-9181

 ■川越営業所
 埼玉県川越市府川 19-1
 TEL: 049-225-5031 FAX: 049-225-7060